

# AVANT®

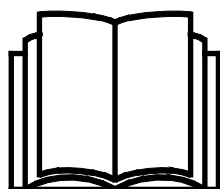
## Töövahendi kasutusjuhend



## Kännufrees

Toote number

A438282



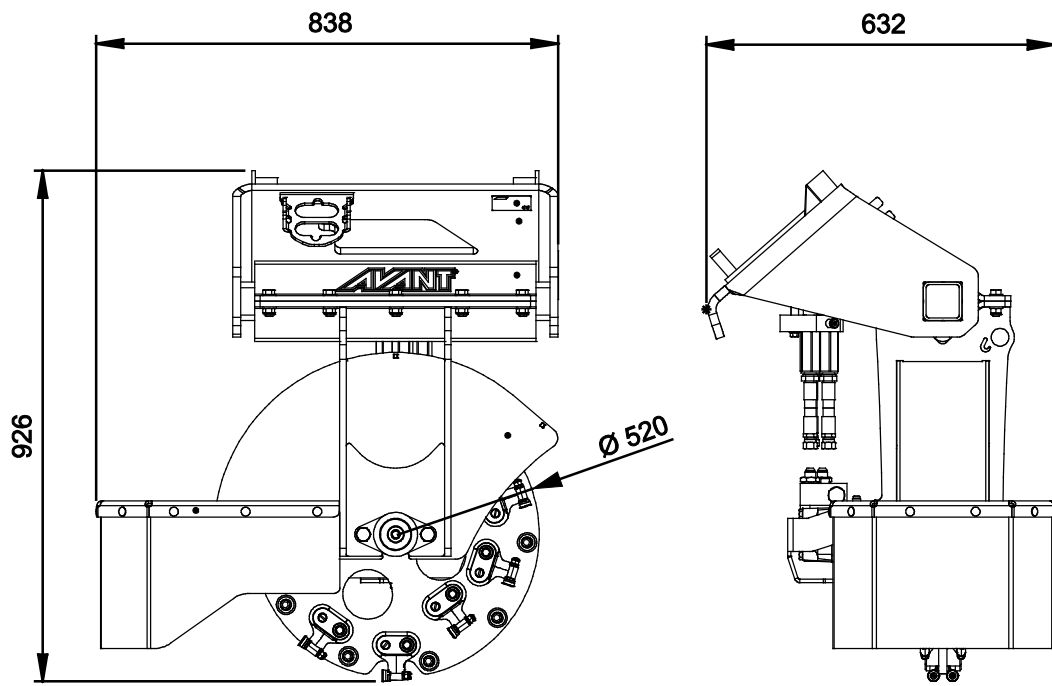
Enne seadme kasutamist lugege hoolikalt käesolevat kasutusjuhendit ja järgige juhiseid.

Hoidke juhend hilisemaks kasutamiseks alles.

Manufacturer:

**AVANT®**  
AVANT TECNO OY  
e-mail: sales@avanttecono.com

Ylötie I  
33470 YLÖJÄRVI  
FINLAND  
Tel. +358 3 347 8800  
Fax +358 3 348 5511



# SISUKORD

<b>1. EESSÖNA</b> .....	<b>4</b>
Selles kasutusjuhendis kasutatud hoiatussümbolid .....	5
<b>2. SEADME KASUTUSEESMÄRK</b> .....	<b>6</b>
<b>3. TÖÖVAHENDI KASUTAMISE OHUTUSJUHISED</b> .....	<b>7</b>
3.1 Ohutu väljalülitamise toiming .....	10
3.2 Isikukaitsevahendid .....	10
<b>4. TEHNILISED ANDMED</b> .....	<b>11</b>
4.1 Töövahendi ohutussildid ja põhikomponendid .....	12
<b>5. TÖÖVAHENDI KINNITAMINE</b> .....	<b>14</b>
5.1 Hüdraulikavoolikute ühendamine ja lahtivõtmine .....	15
<b>6. KASUTAMISE JUHISED</b> .....	<b>17</b>
6.1 Enne kasutamist kontrollida .....	18
6.1.1 Kontrollige tööpiirkonda .....	18
6.2 Kännufreesi kasutamine .....	19
6.3 Ummistuste ennetamine ja eemaldamine .....	21
6.4 Materjalide käsitlemine .....	21
6.5 Ebatasasel maastikul töötamine .....	21
6.6 Kallutusadapteriga töötamine .....	22
6.7 Transpordiasend .....	22
6.8 Hoiulepanek .....	22
<b>7. HOOLDAMINE JA TEENINDUS</b> .....	<b>24</b>
7.1 Hüdrauliliste komponentide ülevaatus .....	24
7.2 Puhastamine ja määrimine .....	25
7.3 Metallkonstruktsioonide ülevaatus .....	25
7.4 Lõikeketta hooldus .....	26
<b>8. GARANTII TINGIMUSED</b> .....	<b>28</b>

## I. Eessõna

---

Avant Tecno Oy tänab teid, et ostsite selle töövahendi oma Avant laaduri jaoks. See on konstrueeritud ja toodetud aastatepikkuse kogemuse põhjal tootearenduse ja tootmise vallas. Tutvudes käesoleva juhendiga ja järgides selle juhiseid, tagate oma ohutuse ning seadme tõrgeteta töötamise ja pika tööea. Enne seadme kasutamist või hooldustööde tegemist lugege juhend tähelepanelikult läbi.

Selle juhendi eesmärk on aidata teil:

- kasutada seadet ohutult ja efektiivselt
- märgata ja ennetada ohtlikke olukordi
- hoida seade korras ja tagada selle pikk tööiga

Antud juhendi abil saab isegi kogenematu kasutaja töövahendit ja laadurit ohutult kasutada. Kasutusjuhend sisaldab ka kogenud AVANTI operaatorite jaoks olulisi juhiseid. Tagage, et kõik laaduri kasutajad oleks enne seadmete kasutamist läbinud instrueerimise ning tutvunud laaduri ja iga kasutatava töövahendi kasutusjuhendiga ning kõikide ohutusjuhustega. Seadmete kasutamine muuks otstarbeks peale käesolevas juhendis kirjeldatute on keelatud. Hoidke see kasutusjuhend käepärast kogu seadme tööea jooksul. Seadme müümisel või edasiandmisel andke uuele omanikule kindlasti kaasa ka käesolev juhend. Kui kasutusjuhend on kadunud või kahjustatud, saate tellida uue Avanti edasimüüjalt või tootjalt.

Lisaks juhendis olevatele ohutusjuhustele peate järgima kõiki tööohutuseeskirju, kohalikke seadusi ja muid seadme kasutamisega seotud eeskirju. Eriti tuleb jälgida eeskirju, mis puudutavad seadme kasutamist üldkasutatavatel teedel. Enne kui kasutate laadurit maantee läheduses, küsige Avanti müüjalt lisainfot kohalike eeskirjade kohta.

Võtke ühendust AVANTI edasimüüjaga küsimuste korral, hoolduse, varuosade või mis tahes muude masina kasutamisel tekkinud probleemide osas.

See kasutusjuhend on ingliskeelse originaaljuhendi tõlge. Pideva tootearenduse tõttu võivad mõned kasutusjuhendis toodud andmed teie seadmest erineda. Joonistel võib olla kujutatud valikulisi seadmeid või omadusi, mis ei ole hetkel saadaval. Jätame endale õiguse muuta juhendi sisu ilma eelneva teatamiseta. Autoriõigus © 2020 Avant Tecno Oy. Kõik õigused kaitstud.

## Selles kasutusjuhendis kasutatud hoiatussümbolid

Juhendis kasutatakse järgmiseid hoiatussümboleid. Need tähistavad tegureid, mida tuleb arvesse võtta, et vähendada kehavigastuste või varalise kahju riski.



### HOIATUSOHUTUSEGA SEOTUD HOIATUSE SÜMBOL

See sümbol tähendab: **“Hoiatus, pange tähele! Asi puudutab teie turvalisust!”**

Lugege järgnev sõnum hoolikalt läbi, see hoiatab vahetu ohu eest, mis võib põhjustada tõsisemaid kehavigastusi.

Hoiatussümbol ja sellega seotud ohutusteave tähistab selles kasutusjuhendis olulist ohutusteavet. See juhib tähelepanu teie enda või teiste inimeste ohutust parandavatele juhistele. Kui näete seda sümbolit, olge tähelepanelik – mängus on teie ohutus! Lugege hoolikalt läbi sümbolile järgnev info ning andke see info edasi ka teistele kasutajatele.

**OHT** Märkusõna viitab ohuolukorrale, mille eiramine võib põhjustada raskeid kehavigastusi või surma.

**HOIATUS** See märkusõna viitab võimalikule ohuolukorrale või väärkasutusele, mille eiramine võib põhjustada raskeid kehavigastusi või surma.

**ETTEVAATUST!** Seda märkusõna kasutatakse siis, kui juhiste eiramine võib kaasa tuua kergema kehavigastuse.

### TÄHELEPANU

See märkusõna tähistab seadme õige kasutamise ja hooldamise kohta käivat teavet.

Sümboli juures olevate juhiste eiramine võib põhjustada seadme riket või muud varalist kahju.

## 2. Seadme kasutuseesmärk

AVANTI kännufrees on töövahend, mis on mõeldud ja toodetud kasutamiseks AVANTI mitmeotstarbeliste laaduritega, mis on loetletud tabelis 1. Töövahend on efektiivne ja lihtne vahend kändude eemaldamiseks Avant laaduri abil.

Lõikeketas on paigaldatud küljele, mis tagab takistusteta vaate tööpiirkonnale. Lõikeketas tühendab puidujäägid laaduri paremale küljele.

Kännufreesi juhitakse laaduri juhiistmelt ning kännu eemaldamiseks kasutatakse laaduri juhtelemente ja liikumist. Freesi edasi-tagasi liigutamiseks saab kasutada nii laaduri edasi- ja tagasisuunas liikumist kui ka töövahendi kallutamist. Kännufrees on mõeldud kasutamiseks maapinna suhtes vertikaalses asendis. Känd tuleb enne kännufreesi kasutamist võimalikult lühikeseks lõigata.

Igal kännufreesi lõikehambal on kolm lõikeserva. Kui hammas muutub nüriks, saab hõlpsalt kasutusele võtta hamba terava serva, avades kinnituspoldi ja keerates hammast. Kännufrees on varustatud kummist kaitsekattega, mis takistab puidu laiali paiskumist.

Kännufrees pole mõeldud ülestõstetud asendis kasutamiseks. See pole ette nähtud kasutamiseks muudel otstarvetel kui võimalikult lühikeseks lõigatud kändude eemaldamine. Kännufreesiga peab töötama üks operaator korraga, kes istub juhiistmel, ning kõik abistajad peavad tööpiirkonnast eemale hoidma. Kõik kaitsekatted peavad olema paigaldatud ja kasutada tuleb isikukaitsevahendeid.

Töövahend on loodud selliselt, et see oleks võimalikult hooldusvaba. Regulaarsed hooldustoimingud saab teha kasutaja. Kõiki parandustöid kasutaja teha ei saa, nõudlikumad parandus- ja hooldustööd tuleb jätta professionaalsetele hooldustehnikutele. Kõiki hooldustöid tehes tuleb kasutada nõuetekohast turvavarustust. Varuosad peavad omadustelt vastama algosadele, selle tagamiseks tuleb kasutada üksnes originaalvaruosi. Küsige Avanti müüjalt, kas on saadaval eraldi varuosade kataloog.

Tehke endale selgeks kasutusjuhendi juhised, sealhulgas parandus- ja hooldusjuhised. Seadme tööd või hooldust puudutavate täiendavate küsimuste korral võtke ühendust kohaliku AVANTI edasimüüjaga, samuti juhul, kui vajate varuosi või hooldusteenuseid.

**Tabel 1 - Kännufrees - Sobivus Avanti laaduritega**

Avant	220 <sup>seeria 2</sup>	313S	419	R20	525LPG	630	745	850	e5	
	225	320S	420	423	R28	R35	750			
	225LPG	320S+	520	523	528	635	755i			860i
					530	640	760i			
A438282	-	-	-	(•)	(•)	•	•	•	-	

Soovitav on kasutada töövahendit ainult laaduritega, mis on tähistatud • tabelis 1. Kasutades mudeleid märgisega (•), ei pruugita saavutada maksimaalset jõudlust. Täiendavad vasturaskused võivad olla samuti nõutavad. Info saamiseks tabelist puuduva mudeli ühilduvuse kohta võtke ühendust Avanti edasimüüjaga.

Ühilduvuse soovitused põhinevad töövahendi massil, soovitatud hüdraulilisel sisendenergiail ning töövahendi raskuskeskme kaugusel laaduri kiirkinnitusplaadist.

### 3. Töövahendi kasutamise ohutusjuhised

Pidage meeles, et ohutus koosneb mitmetest teguritest. Laaduri-töövahendi kombinatsioon on väga võimas ning vale või hooletu kasutamine või hooldus võib põhjustada tõsiseid vigastusi või materiaalselt kahju. Seetõttu peavad kõik operaatorid enne tööde alustamist tutvuma õige kasutamisega ning laaduri ja töövahendi kasutusjuhenditega. Ärge kasutage töövahendit, kui te ei tunne täielikult selle kasutamist ja sellega seotud ohtusid.



**OHT!**

**Väärkasutamine, hooletu kasutamine või kehvast seisukorras töövahendi kasutamine võib põhjustada tõsiste vigastuste ohtu.** Tutvuge laaduri juhtelemntidega, õige ühendamise protseduuriga ja töövahendi õige käsitlemisviisiga ohutus kohas. Uurige eriti hoolikalt, kuidas laadurit ohutult peatada. Lugege kõik ettevaatusabinõud tähelepanelikult läbi.

**Enne töövahendi kasutamist lugege hoolikalt kõiki ohutusjuhiseid.**



**HOIATUS!**

- Töövahendi kinnitamisel laaduri külge veenduge, **et laaduri kiirkinnitusplaadi lukustustihvtid oleks alumises asendis ja et need lukustaks töövahendi laaduri külge.** Ärge kunagi tõstke lukustamata töövahendit.
- See töövahend on mõeldud kasutamiseks ühe operaatori poolt korraga. Ärge lubage kellelgi viibida ohupiirkonna läheduses, sellal kui seadmetega töötatakse.
- Transportige töövahendit alati võimalikult madalal, et hoida raskuskese all, ning hoidke teleskoopnool sõitmise ajal sissetõmmatuna.
- **Löögioht – Eemalepaiskuvad esemed.** Ärge laske juuresviibijatel astuda masinale lähemale kui 5 m ohutuskaugus. Seisake töövahend, kui keegi ületab ohutuskauguse.
- **Kinnijäämise ja läbilõikamise oht – pöörlevad osad.** Ärge kunagi lahkuge juhiistmelt, kui töövahend töötab või kui lisahüdraulika juhtseade on sisselülitatud asendis lukustatud. Hoidke alati ohutut vahekaugust inimeste ja masinate vahel, mis võivad käivituda või liikuda. Enne juhiistmelt lahkumist või kui tööpiirkonnas viibib teisi inimesi, peatage seadt, järgides ohutu seiskamise toimingut ja langetage töövahend kindlalt maapinnale.
- **Äkilised liigutused võivad põhjustada laaduri ümbermineku – Käsitsege laaduri juhtelemente aeglaselt ja rahulikult.** Olge ettevaatlik koorma tõstmisel kõrgele või kõrgelt. Vältige äkilist kiiruse või suuna muutmist, säilitamaks laaduri tasakaalu; eriti raskete koormate käsitlemisel. Sõitke aeglaselt ja ettevaatlikult, eriti kallakutel või libedal pinnal sõites.
- **Töövahendi või laaduri noole alla jäämise oht – Enne juhiistmelt lahkumist langetage töövahend kindlalt maapinnale.** Veenduge, et töövahend oleks hooldus- või ülevaatus- ja tööde tegemise ajal nõuetekohaselt toetatud. Ärge lahkuge juhiistmelt, kui laaduri nool on üles tõstetud. Ülestõstetud töövahendi või laaduri noole alla astumine on ohtlik, kuna nool võib alla langeda stabiilsuse kadumise, mehaanilise rikke tõttu või kui teine inimene kasutab laaduri juhtelemente.
- **Sisse- ja läbilõikamisoht – tugevad terad pöörlevad suurel kiirusel.** Kasutage kännufreesi ainult siis, kui see on kännu juurde langetatud. Peatuge, kui teised inimesed viibivad tööpiirkonnas või satuvad töötavast töövahendis 5 meetrise ohutuskauguse raadiusse. Kasutage töövahendit ainult siis, kui kõik katted on paigaldatud.



**HOIATUS!**

- **Muljumisoht – Ärge kunagi astuge ise ega lubage kellelgi teisel astuda laaduri noole või töövahendi alla.** Kui juhiistmelt lahkute, võib laaduri stabiilsus muutuda ja laadur võib ümber minna. Pidage alati meeles, et poom võib ootamatult allapoole liikuda ja põhjustada muljumisohu, kui see on kaotanud stabiilsuse, kui selles on mehaaniline rike või siis, kui laaduri juhtelemente kasutab teine isik. Laadur ei ole mõeldud koorma pikaajaseks üleväl hoidmiseks. Enne juhiistmelt lahkumist langetage töövahend kindlalt maapinnale ja ärge kunagi lubage kellelgi viibida noole või töövahendi all.
- Juhtige kännufreesi ainult juhiistmelt. Kontrollige, kas kummikate on paigaldatud. See aitab vältida puidujääkide eemalepaiskumist töövahendi kasutamise käigus.
- Kasutage kännufreesi ainult kändude eemaldamiseks. Mis tahes muu materjali freesimine võib tekitada eemalepaiskuvat prügi, müra ja tolmu ning kahjustada kännufreesi. Kännufrees pole mõeldud puude lõikamiseks ega mingi muu materjali lõikamiseks peale kändude.
- Ärge kunagi lahkuge juhiistmelt, kui töövahend töötab või kui lisahüdraulika juhthoob on sisselülitatud asendis lukustatud. Töövahendi pöörlevad osad liiguvad veidi aega pärast hüdraulilise toite väljalülitamist edasi. Enne juhiistmelt lahkumist oodake, kuni kõik osad on täielikult seiskunud.
- Tööpiirkond peab olema hästi valgustatud. Kasutage laaduri töötulesid ja muid valgusallikaid vastavalt vajadusele.
- Raske koorma vedamine võib nihutada töövahendi raskuskeset ning põhjustada laaduri ümberminekut. Hoidke töövahend alati võimalikult madalal ja masina lähedal, teleskoopnool täielikult sisse tõmmatud, et raskuskese oleks madalal ja masin püsiks stabiilne. Tagage, et seda töövahendit kasutatakse ainult laaduri mudeliga, mis on loetletud käesoleva juhendi tabelis 1. Täiendavate vasturaskuste kasutamine võib parandada stabiilsust, konsulteerige edasimüüjaga.
- Töövahendi laaduri küljest lahtivõtmisel ja eemaldamisel veenduge, et see on kindlustatud juhusliku liikumise vastu. Töövahendi kaitsmiseks ümberkukkumise vastu langetage see kindlalt maapinnale ja ühendage lahti ainult tasasel pinnal. Veenduge, et töövahend oleks hoiulepaneku ajaks nõuetekohaselt toetatud. Ärge kunagi ronige töövahendi peale.
- Pöörake tähelepanu ümbrusele ning läheduses liikuvatele inimestele ja masinatele. Pöörake tähelepanu maastiku kontuuridele ja muudele ohtudele, nagu oksad ja puud, mis võivad ulatuda juhikohale, lahtised kivid ja libedad pinnad.
- Kasutage ainult heas seisukorras töövahendeid. Ärge modifitseerige töövahendit sellisel moel, mis võib mõjutada selle ohutust.
- Enne puhastamist, hooldust või reguleerimist lülitage laadur välja ja seadke töövahend ohutusse asendisse, nagu kirjeldatud ohutu seiskamise toimingus.
- Kasutage töövahendit ainult ettenähtud otstarbel. Teised kasutajad võivad tekitada tarbetuid ohtusid ja seade võib kahjustada saada.
- Veenduge, et laadur oleks varustatud vajalike ohutuseadistega ning et need oleks laitmatu seisukorras. Turvavöö kasutamine on kohustuslik. Kui tööpiirkonnas valitsevad spetsiifilised ohud, kasutage sobivat kaitsevarustust.
- Lugege ka ohutusjuhiseid ja õige kasutamise juhiseid laaduri kasutusjuhendist.





**OHT!**

**Kinnijäämis- ja muljumisoht – Enne puhastamist ja ummistuste eemaldamist seisake töövahend.** Töövahend võib hakata pöörlema kohe pärast ummistuse kõrvaldamist. Järgige alati ohutu seiskamise toimingut, vältimaks kõikide pöörlevate osade liikumist ummistuse eemaldamise ajal.



**OHT!**

**Töövahendi ebaõige või hooletu kasutamine tekitab tõsiste vigastuste või surma ohtu.** Tutvuge laaduri juhtelementidega ohutus kohas. Pöörake erilist tähelepanu töövahendi ja laaduri ohutule peatamisele; enne juhiistmelt lahkumist järgige ohutu seiskamise toimingut, mis on toodud käesolevas juhendis.



**HOIATUS!**

**Muljumisoht – Ärge kunagi lubage kellelgi astuda ülestõstetud töövahendi või laaduri noole alla.** Pidage meeles, et laaduri noolt saab langetada või kallutada, isegi kui mootor on välja lülitatud (muljumisoht). Laadur ei ole mõeldud koorma pikaaegseks üleval hoidmiseks. Enne juhiistmelt lahkumist langetage töövahend alati ohutusse asendisse.



**HOIATUS!**

**Väljapaiskuvate esemete oht – Hoidke kõrvalised isikud eemal.** Pange tähele, et töövahend võib suurel kiirusel eemale paisata kive, kruusa või muid esemeid. Hoidke alati vähemalt 5 meetrit ohutuskaugust teistest inimestest.



**HOIATUS!**

**Kinnijäämise oht – Hoidke liikuvatest osadest eemale.** Hoidke töövahendist vähemalt 5 ohutuskaugust, kui töövahend töötab, ning peatage töövahend viivitamatult, kui keegi satub liiga lähedale. Pange tähele pöörlevaid osi, mis tekitavad kinnijäämise ohtu. Ärge kunagi pistke käsi töötava töövahendi sisse. Lülitage laaduri mootor välja, järgides ohutu seiskamise toimingut, kui pistate käed töövahendi tööriistade sisse.



**ETTEVAATUST!**

**Eemalepaiskuvate esemete, stabiilsuse kadumise ja seadmete kahjustamise oht – Kasutage kännufreesi ainult ettenähtud otstarbel.** Kännufreesi kasutamine muuks otstarbeks kui lühikeste kändude freesimine võib põhjustada materjali, tolmu või kahjustatud masinaosade ohtlikku väljapaiskumist.

### 3.1 Ohutu väljalülitamise toiming

*Töövahendi ohutu seiskamine enne sellele lähenemist:*



**HOIATUS!**

**Enne juhiistmelt lahkumist seisake alati töövahend, järgides ohutu seiskamise toimingut.** Ohutu seiskamise toiming takistab töövahendi juhuslikku liikumist. Pange tähele, et laaduri nool võib liikuda alla, isegi kui laaduri mootor on seisatud. Ohutu seiskamise toiming:

- Langetage nool ja töövahend maapinnale.
- Lülitage laaduri mootor välja ja lukustage parkimispidur.
- Laske jääkrõhk hüdraulikasüsteemist välja; liigutage kõik hüdraulika juhthoovad paar korda äärmisesse asendisse.
- Takistage masina käivitamist, eemaldage süütevõti.

### 3.2 Isikukaitsevahendid

*Ärge unustage kanda isikukaitsevahendeid:*



- Juhikohal võib müratase olla suurem kui 85 dB(A), olenevalt laaduri mudelist ja töötükkidest. Pikaajaline kokkupuutumine valju müraga võib põhjustada kuulmiskahjustusi. Kandke laaduri kasutamise ajal kuulmiskaitsmeid.



- Kandke kaitsekindaid.



- Laaduri kasutamise ajal kandke turvajalatseid.



- Kandke kaitseprille nt hüdrauliliste komponentide käsitlemis ajal.

## 4. Tehnilised andmed

*Tabel 2 - Kännufrees - Üldandmed*

<b>Toote number</b>	<b>A438282</b>
Lõikeketta läbimõõt:	540 mm
Hammaste arv:	20 tk
Kogulaius:	840 mm
Raskuskeskme horisontaalne kaugus kinnitusplaadist:	370 mm
Kaal:	174 kg
Soovitav hüdrauliline sisenvõimsus:	40-60 l/min, max 20,0 MPa (200 bar)
Maksimaalne hüdrauliline sisendvõimsus:	75 l/min, 22,5 MPa (225 bar) <i>Mitte pidevaks kasutamiseks</i>
Ühildub AVANTI laaduri mudelitega:	Vt tabel 1 lk 6

#### 4.1 Töövahendi ohutussildid ja põhikomponendid

Allpool on loetletud töövahendil olevad sildid ja märgised. Need peavad olema seadmel nähtavad ja loetavad. Vahetage loetamatud või puuduvad sildid välja. Uued sildid on saadaval edasimüüjalt või kontaktandmete kaudu, mis on kirjas kaanel.



**HOIATUS!**

**Kontrollige, et kõik sildid oleks loetavad.** Hoiatussiltidel on tähtis ohusalane teave ning need aitavad tuvastada ja meeles pidada seadmega seotud ohtusid. Asendage kahjustatud või puuduvad hoiatussildid.



A46771



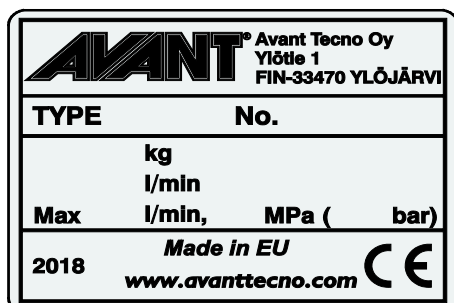
A46772



A46799



A46802

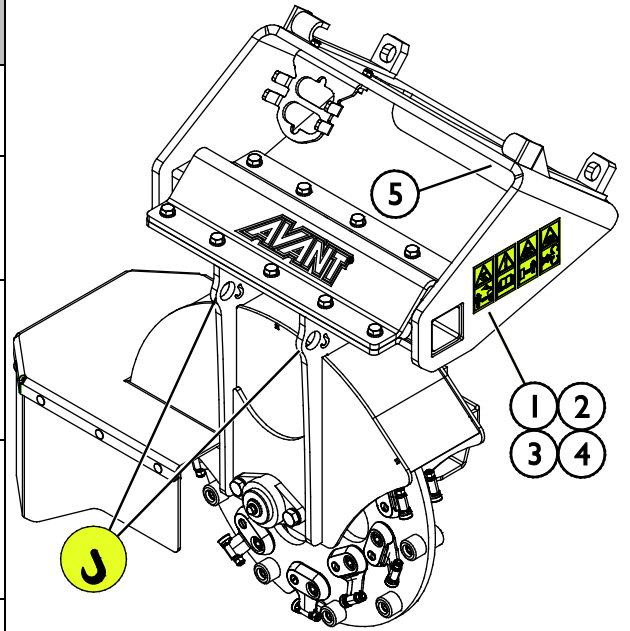


Töövahendi andmesilt A438354

**Uue sildi kinnitamiseks:** Puhastage pind hoolikalt, et eemaldada kogu mustus. Laske sel täielikult kuivada. Eemaldage sildi kaitsekile ja suruge see külgekleepimiseks tugevalt pinnale. Olge ettevaatlik, et mitte puudutada sildi liimikihti.

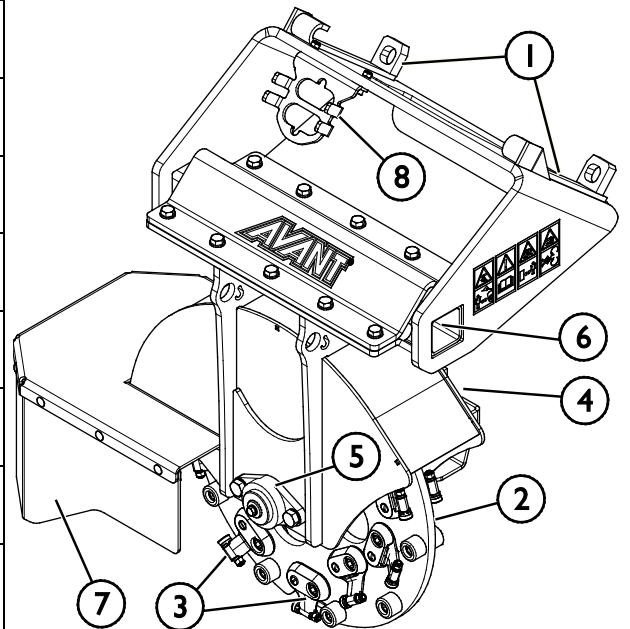
**Tabel 3 - Siltide asukohad ja hoiatussõnumid**

Silt		Hoiatusteade
1	A46771	Väärkasutamise oht – Enne kasutamist lugege juhiseid.
2	A46772	Muljumisoht – Ärge seiske üles tõstetud töövahendi all; hoidke üles tõstetud seadmetest eemale.
3	A46799	Olge ettevaatlik eemalepaiskuvate esemete suhtes; hoidke seadmest ohutusse kaugusse (vähemalt 2 m, kuni 30 m).
4	A46802	Hoiduge teravate lõiketerade eest – ärge kunagi küünitage üle pöörlevate osade ning ärge kasutage seadmeid, kui kõik katted pole paigas.
5	A438354	Töövahendi andmesilt



**Tabel 4 - Kännufrees - Põhikomponendid**

1	Avanti kiirkinnitusklambritega raam
2	Lihvketas
3	Tööriistahoidikud (20 tk)
4	Hüdraulikamootor
5	Laager
6	Vibratsioonisummutusraam
7	Kummist kaitsekate
8	Mitmikliitmiku hoidik



## 5. Töövahendi kinnitamine

Töövahendi laaduri külge kinnitamine käib kiirelt ja lihtsalt, kuid seda tuleb teha hoolikalt. Töövahend kinnitatakse laaduri noole külge, kasutades laadurinoole kiirkinnitusplaati ning töövahendi vastavat osa.

Kui töövahend ei ole laaduri külge lukustatud, võib see lahti tulla ning põhjustada ohuolukorra. Kui töövahend ei ole lukustatud, ei tohi laaduriga sõita ning noolt ei tohi üles tõsta. Ohuolukordade vältimiseks järgige alati allkirjeldatud kinnitustoimingut. Pidage meeles ka ohutusnõudeid. Töövahend kinnitatakse laaduri külge järgmiselt:

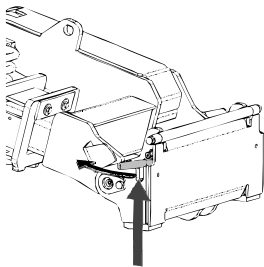


**HOIATUS!**

**Muljumisoht – Veenduge, et lukustamata töövahend ei liigu ega kuku ümber. Ärge olge töövahendi ja laaduri vahele jääval alal. Kinnitage töövahend ainult tasasel pinnal.**

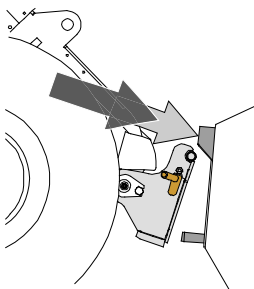
Ärge kunagi liigutage ega tõstke töövahendit, mida ei ole lukustatud.

### Avanti kiirliitmikusüsteem:



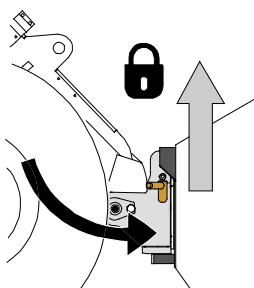
#### 1. samm:

- Tõstke kiirkinnitusplaadi lukustustihvtid üles ja keerake need tahapoole süvendisse, nii et need on lukustatud ülemisse asendisse.
- Kui teie laadur on varustatud hüdraulilise töövahendi lukustussüsteemiga, vt täiendavaid juhiseid lukustussüsteemi kasutamise kohta vastavatest juhenditest.
- Veenduge, et hüdraulikavoolikud ei jää paigaldamisel ette.



#### 2. samm

- Keerake kiirkinnitusplaat hüdrauliliselt viltusesse eesmisse asendisse.
- Sõitke laaduriga töövahendini. Kui teie laaduril on teleskoopnool, võite seda kasutada.
- Seadke laaduri kiirkinnitusplaadi ülemised tihvtid kohakuti töövahendi vastavate kinnituskohtadega.



#### 3. samm:

- Tõstke noolt pisut üles – tõmmake noole juhthooba tahapoole, et töövahend maapinnast kõrgemale tõsta.
- Keerake noole juhthooba vasakule, et keerata kiirkinnitusplaadi alumine osa töövahendi külge.
- Kinnitage lukustustihvtid käsitsi või lukustage hüdrauliline lukustus.
- **Kontrollige alati mõlemat lukustustihvti.**



**HOIATUS!**

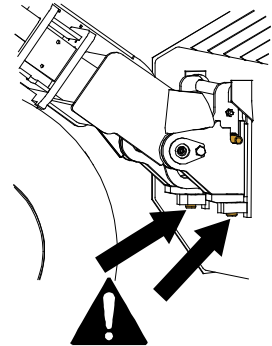
**Muljumisoht – Vältige töövahendi ümberminekut.** Lukustamata töövahendi liigne kallutamine või tõstmine suurendab töövahendi ümbermineku ohtu. Ärge kasutage lukustustihvtide automaatset lukustust, kui töövahend on tõstetud rohkem kui meetri kõrgusele maapinnast. Kui lukustustihvtid ei naase kallutamisel algasendisse, ärge töövahendit enam kallutage ega tõstke. Langetage töövahend maapinnale ja fikseerige lukustus käsitsi.



**HOIATUS!**

**Pealekukkuvate esemete oht – Vältige töövahendi kukkumist.**

Töövahend, mida ei ole laaduri külge korralikult kinnitatud, võib noole või kasutaja peale kukkuda, või kukkuda sõidu ajal laaduri alla, mille tagajärjel laadur kaotab juhitavuse. Ärge kunagi liigutage ega tõstke töövahendit, mida ei ole lukustatud. Enne töövahendi liigutamist või tõstmist veenduge, et lukustustihvtid on alumises asendis ning on ulatuvad mõlemalt poolelt töövahendi kinnitustest läbi.



**HOIATUS!**

**Veenduge, et laadur ühildub töövahendiga.** Lisaks töövahendi mehaanilisele ühilduvusele tuleb tagada laaduri stabiilsus, võimalik töövahendi ülekoormus ning laaduri juhtsüsteemide ühilduvus. Kui kasutate töövahendit laaduril, mis ei sobi antud töövahendi mudeliga kasutamiseks, tekib ümbermineku oht, töövahendi kahjustamise oht ülekoormuse tõttu ning töövahendi ja selle osade kontrollimatust liikumisest tingitud oht. Kui teie laadurit pole loetletud tabelis 1 lk 6, konsulteerige Avanti edasimüüjaga enne selle töövahendi kasutamist.

## 5.1 Hüdraulikavoolikute ühendamine ja lahtivõtmine

Avant laaduritel on hüdraulikavoolikud ühendatud mitmikliitmiku süsteemi abil. Kui teil on Avant 300–700 laadur tavapärase kiirliitmikuga ja te soovite seda vahetada mitmikliitmiku süsteemi vastu, võtke juhiste saamiseks või paigaldamiseks ühendust Avanti edasimüüjaga või hooldustöökojaga.



**HOIATUS!**

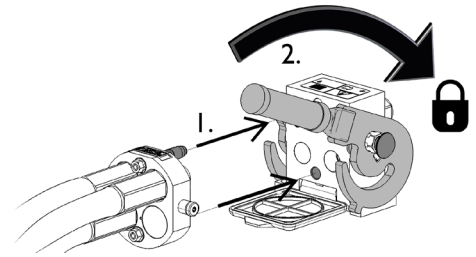
**Töövahendi liikumise ja hüdraulikaõli väljatungimise oht – Ärge kunagi ühendage ega eemaldage kiirliitmikke ega muid hüdraulikakomponente sel ajal, kui lisahüdraulika juhthoob on lukustatud või kui süsteemis on rõhk.** Hüdraulikaliitmike ühendamine või lahtiühendamine rõhuga süsteemis võib põhjustada töövahendi ootamatuid liikumisi, või kõrgsurvedeliku väljapaiskumist, mis võib põhjustada raskeid kehavigastusi või põletusi. Enne hüdraulika lahtiühendamist tee ohutu seiskamise toiming.

### TÄHELEPANU

Hoidke kõik kinnitused võimalikult puhtad; kasutage nii töövahendil kui laaduril kaitsekorke. Mustus, jää jms võib kinnituste kasutamist raskendada. Ärge kunagi jätke voolikuid maapinnale ripnema; paigaldage töövahendi hoidikule kinnitused.

### **Mitmikliitmiku süsteemi ühendamine:**

1. Seadke töövahendi liitmiku tihvtid kohakuti laaduri liitmiku avadega. Mitmikliitmik ei ühendu, kui töövahendi liitmik on tagurpidi.
2. Ühendage ja lukustage mitmikliitmik – selleks keerake hooba laaduri suunas.

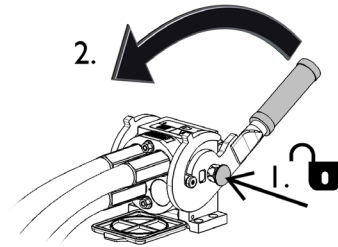


Hoob peaks kergelt liikuma lõpuni lukustusasendisse. Kui hoob ei liigu sujuvalt, kontrollige liitmiku joondust ja asendit ning puhastage liitmikud. Seisake laadur ning vabastage hüdraulikasüsteemist jääkrõhk.

### **Mitmikliitmiku süsteemi lahtiühendamiseks:**

Enne lahtiühendamist langetage töövahend kindlale ja ühtlasele pinnale.

1. Lülitage laaduri lisahüdraulika välja.
2. Vajutage avamisnupule ning samal ajal keerake hooba, et liitmik lahti ühendada.
3. Pärast töö lõpetamist pange mitmikliitmik selle hoidikusse töövahendil.



### **Hüdraulikavoolikute lahtiühendamine:**

Enne liitmike lahtiühendamist laske töövahend alla, ohutusse asendisse, kindlale ja tasasele pinnale. Keerake lisahüdraulika juhthoob neutraalasendisse.

#### **TÄHELEPANU**

Töövahendi lahtiühendamisel lahutage alati hüdraulikaliitmikud enne kiirkinnitusplaadi lukustuse avamist, vältimaks vooliku kahjustusi või õlipritsmeid. Paigaldage tagasi liitmike kaitsekorgid, vältimaks mustuse sattumist hüdraulikasüsteemi.

### **Hüdraulilise jääkrõhu vabastamine:**

Kui töövahendi hüdraulikasüsteemi on jäänud jääkrõhk, siis sageli on hüdraulikaliitmikud küll võimalik lahti ühendada, kuid neid võib olla järgmisel korral raske uuesti ühendada. Kui liitmikuid ei õnnestu ühendada, tuleb seisata laaduri mootor ning kasutada jääkrõhu vabastamiseks laaduri lisahüdraulika juhthooba. Veendumaks, et töövahendi hüdraulikasüsteemi ei ole jäänud jääkrõhku, seisake laaduri mootor ning enne liitmike lahtiühendamist liigutage laaduri lisahüdraulika juhthooba edasi-tagasi.



## 6. Kasutamise juhised

Harjutage töövahendi ja laaduri juhtelementide käsitlemist ohutus kohas. Kui laaduri mudel on teile võõras, on soovitatav harjutada selle kasutamist ilma töövahendideta.



**Väljapaiskuvate esemete oht – Hoidke kõrvalised isikud eemal.** Pange tähele, et töövahend võib suurel kiirusel eemale paisata kive, kruusa või muid esemeid. Hoidke alati vähemalt 5 meetrit ohutuskaugust teistest inimestest.



**Kinnijäämise oht – Hoidke liikuvatest osadest eemale.** Hoidke töövahendist vähemalt 5 ohutuskaugust, kui töövahend töötab, ning peatage töövahend viivitamatult, kui keegi satub liiga lähedale. Pange tähele pöörlevaid osi, mis tekitavad kinnijäämise ohtu. Ärge kunagi pistke käsi töötava töövahendi sisse. Lülitage laaduri mootor välja, järgides ohutu seiskamise toimingut, kui pistate käed töövahendi tööriistade sisse.



**Muljumisoht – Tagage, et laaduri parkimispidur oleks rakendatud, kui töötate töövahendi läheduses.** Vajadusel kasutage täiendavaid plokke. Mil iganes võimalik, langetage töövahend maapinnale.



## 6.1 Enne kasutamist kontrollida

- Kontrollige, et pöörlevale kettale oleks paigaldatud tööriistahoidikud, hambad ja stopperid. Vahetage kahjustatud või puuduvad komponendid välja.
- Vajadusel seadistage nüriks muutunud hamba asendit, nagu käesolevas juhendis kirjeldatud.
- Vibratsiooni summutusraam peab olema tugev ja mitte liikuma, kui töövahendile rakendatakse manuaalset jõudu. Kui kummisummutid annavad liiga lihtsalt järele, vahetage kõik neli uute vastu välja.
- Enne töövahendi kasutama asumist veenduge, et juuresviibijad asuvad ohutus kauguses. Ärge lubage kellelgi siseneda noole ohualasse ega viibida otse laaduri ees. Samuti veenduge, et laaduriga tagurdamine on ohutu. Ärge kunagi eeldage, et juuresviibijad jäävad sinna, kus neid viimati nägite – eriti laste jaoks on liikuvad seadmed sageli põnevad ja ligitõmbavad.
- Kontrollige töövahendi ja laaduri üldist seisukorda, samuti kontrollige, et poleks hüdraulikaõli lekkeid. Töövahendit ei tohi kasutada, kui laaduri või töövahendi hüdraulikasüsteemis on rike. Hooldusjuhiseid vaadake peatükist 7.
- Töövahendit ja laaduri juhtelemente tohib kasutada ainult juhikohal istudes. Jälgige, et kasutate laadurit ja töövahendit ohutult, nagu juhendis ette nähtud. Ärge lubage lastel seadmeid kasutada.
- Ärge kunagi juhtige laadurit ega töövahendeid siis, kui olete alkoholi, uimastite või ravimite vm selliste ainete mõju all, mis võivad mõjutada teie otsustusvõimet või põhjustada uimasust, samuti mitte siis, kui teie tervislik seisund ei ole seadmete kasutamiseks piisavalt hea.
- Pidage meeles õigeid töövõtteid ning ärge lahkuge juhikohalt ilma põhjuseta.

### 6.1.1 Kontrollige tööpiirkonda

- Kontrollige, et känd oleks lõigatud madalaks.  
Kännufrees on mõeldud ainult puu viimase osa eemaldamiseks.
- Kontrollige kännu ümbrust kivide või prahi suhtes.  
Eemaldage lahtised kivid, et hoida löikeketas heas seisukorras. Kui otse kännu kõrval on suuri kive, tuleb need esmalt eemaldada, vältimaks löikeketta kahjustamist.
- Tagage tööpiirkonnas piisav valgustus.  
Te peate takistusteta nägema, kuidas töö edeneb ja mis maapinna seest välja tuleb.
- Kännufreesiga töötamisel paluge teistel eemale hoida.  
Kändude eemaldamise ajal ei tohi keegi viibida töövahendi ohutuskaukuse sees.



**ETTEVAATUST!**

**Eemalepaiskuva prahi oht – Valige väljutussuund selliselt, et see poleks suunatud inimestele, teedele, jalgradadele või aladele, kus võib viibida inimesi.** Paigutage laadur kännu ümber nii, et väljutus poleks suunatud otse aladele, kus inimesed võivad viibida või mööda kõndida. Samuti vältige väljutuse suunamist hoonetele, sõidukitele või muule varale, mida eemalepaiskuv praht võib kahjustada.

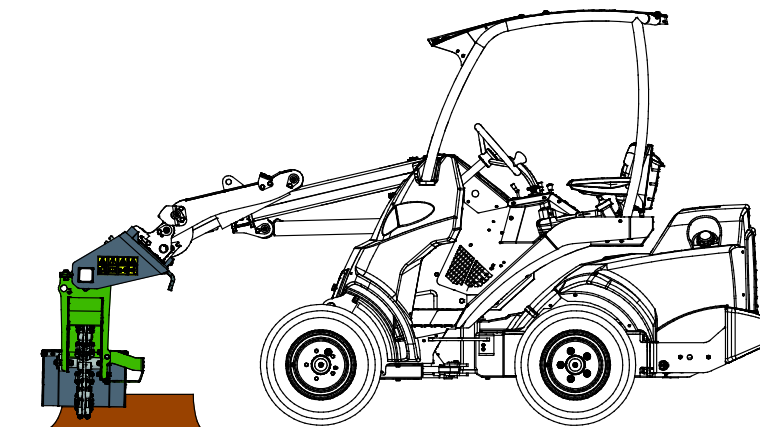
## 6.2 Kännufreesi kasutamine

### Õige tööasend

Kui olete kännufreesi ühendanud vastavalt käesoleva juhendi juhiste ja teostanud kõik tööeelsed kontrolltoimingud, seadke kännufrees otse kännu kohale, nagu näidatud kõrvaloleval pildil.

### Laaduri teleskoopnoole kasutamine

Kui teie laadur on varustatud teleskoopnoolega, saate seda kasutada parema vaate saavutamiseks tööpiirkonnas. Vältige töövahendi liigutamist teleskoopnoolega kasutamise ajal. Enamike laaduri mudelite puhul vähendab teleskoopnoole kasutamine töötamise ajal hüdraulikaõli voolu töövahendisse ja põhjustab kännufreesi seiskumist.



Enne teleskoopnoole kasutamist tõstke kännufrees kännult üles või kasutage sõidupedaale, et liigutada kännufreesi tagasi ja edasi.



**Tõsiste vigastuste oht – Ärge jätke kunagi töötavat töövahendit järelevalveta.** Käivitage töövahend ainult siis, kui see on kasutusvalmis. Ärge mine seadme lähedusse, kui teine inimene kasutab laaduri juhtseadiseid.

	<p>Lükake juhthoob paremale, et kallutada töövahend laaduri tööasendisse.</p>	
	<p>Tõmmake juhthooba vasakule, et kallutada töövahend ettepoole.</p>	

### Lisahüdraulika juhtseade

<ul style="list-style-type: none"> <li>■ Lisahüdraulika juhthoova liigutamine lukustusasendi poole käivitab kännufreesi.             <ul style="list-style-type: none"> <li>▪ Samuti võite kasutada elektrilise juhtkangi nuppe (valikuline lisavarustus).</li> </ul> </li> <li>■ Õige pöörlemissuund on vastupäeva, vaadatuna juhiistmelt.</li> <li>■ Kännufreesi peatamiseks vabastage lisahüdraulika juhthoob neutraalsesse (keskmisesse) asendisse (või vabastage nupud elektrilisel juhtkangil).</li> </ul>	
<ul style="list-style-type: none"> <li>■ Lisahüdraulika liigutamine vastassuunas paneb freesimisketta pöörlema vastupidises suunas. Seda suunda ei tohi kasutada.</li> </ul>	

### Soovitav töökiirus ja maksimaalne lubatud õlikogus:

#### TÄHELEPANU

Tööseadme kasutamise ajal jälgige, et hüdraulikavool püsib soovitud vahemikus. Ärge kunagi ületage maksimaalset lubatud hüdraulikaenergia kogust.

#### TÄHELEPANU

Vältige töövahendi liigutamist teleskoopnoolega kasutamise ajal. Teleskoopnoole kasutamine töötamise ajal vähendab hüdraulikaõli voolu töövahendisse ja põhjustab freesiseiskumist. Enne teleskoopnoole kasutamist tõstke kännufreesi kännult üles või kasutage sõidupedaale, et liigutada laadurit tagasi ja edasi.



#### ETTEVAATUST!

#### Eemalepaiskuvate osade oht – Vältige töövahendi käitamist väga suurel kiirusel.

Töövahendiga väga suurel kiirusel töötamine põhjustab suurt vibratsiooni ja müra või osade eemalepaiskumist töövahendist või kahjustusi, mis võivad tekitada vigastusi. Vt soovitatud sisendvoolu käesolevast juhendist.

### Sissetöötamine

Kontrollige hammaste ja tööriistahoidikute pingutusmomente esimese 30 tööminuti järel. Kasutage järgmisi pingutusmomente:

#### TÄHELEPANU

- hamba mutter 27 Nm
- tööriistahoidik 244 Nm määrimisega ning 325 Nm, kui on kuiv

Lisainfot vt lk 25.

### 6.3 Ummistuste ennetamine ja eemaldamine

Piisavalt suure pöörlemiskiiruse säilitamine suurel koormusel töötamine on väga oluline ummistuste vältimiseks. Märjad puidujäägid võivad ümber löikeketta völli keerduda Hoidke töövahend puhas, et materjal ei saaks selle külge kleepuda.

Ummistuse tekkimise korral tuleb see kõrvaldada käsitsi, kasutades sobivaid tööriistu. Järgige ohutu seiskamise toimingut enne kännufreesi juurde astumist.



**OHT!**

**Löikamisoht – Ootamatu käivitumine.** Ummistuse eemaldamisel võib kännufrees ootamatult käivituda kohe pärast ummistuse eemaldamist, kui lisahüdraulika pole välja lülitatud.

Laaduri seiskamisel järgige alati ohutu seiskamise toimingut enne kännufreesi juurde astumist. Ärge kunagi sirutage käsi seadme sisse, kui löikeketas võib liikuda.

Õnnetuste vältimiseks lülitage enne töövahendi juurde minemist laaduri lisahüdraulika juhthoob neutraalsesse asendisse, lülitage laaduri mootor välja ja vabastage hüdraulikasüsteemi jääkrõhk.



**OHT!**

**Tõsiste vigastuste oht – Ootamatu käivitumine.** Tagamaks, et töövahend ei pöörle, ühendage enne töövahendi juurde minemist lahti mitmikliitmik (või hüdraulilised kiirliitmikud).

### 6.4 Materjalide käsitlemine

Võtke kasutusjuhendi skeemil märgitud laaduri maksimaalset koormust suunisena. Pidage meeles, et tegelik kandevõime on olenev töötingimustest, eriti suur mõju on ebaühtlasel pinnasel. Olge eriti ettevaatlik, kui koormasensori indikaator on aktiveeritud. Samuti veenduge, et pinnas on ühtlane ning järgige soovitatud rehvirõhku.



**HOIATUS!**

**Übermineku oht – Vältige laaduri ülekoormamist, hoides kännufreesi laaduri lähedal laaduri liikumise ajal. Hoidke kännufrees sõitmise ajal maapinna lähedal, eriti keeramisel ja ebatasasel pinnal sõitmisel.** Pange tähele, et raske koorem või suur kaugus koorma ja raskuskeskme vahel mõjutab laaduri tasakaalu ja juhitavust. Täiendavate vasturaskuste kasutamine on eriti soovitatav väiksemate laaduri mudelitega töötamisel. Raskete koormate korral tuleb teleskoopnool hoida laaduriga liikumise ajal sissetõmmatuna. Kinnitage alati turvarihm.

### 6.5 Ebatasasel maastikul töötamine

Eriliselt hoolikas tuleb olla kasutades seadet kallakutel. Sõitke kallakutel ja ebatasastel või libedatel pindadel aeglaselt ning vältige järske kiiruse või suuna muutmisi. Käsitsege laaduri juhtseadmeid ettevaatlike ja sujuvate liigutustega. Olge ettevaatlik kraavide, maapinnas olevate aukude ja muude takistuste suhtes, kuna takistusele otsa sõitmine võib põhjustada laaduri überminekut.

Maksimaalset tõstevõimet ei saa kallakul saavutada. Horisontaalsel kallakul ei tohi kõrgele tõsta. Laaduri raami liigendpunktid tuleb raskete koormate tõstmisel otse hoida; tõstmise ajal koorma pööramine mõjutab laaduri stabiilsust ja võib põhjustada masina übermineku.

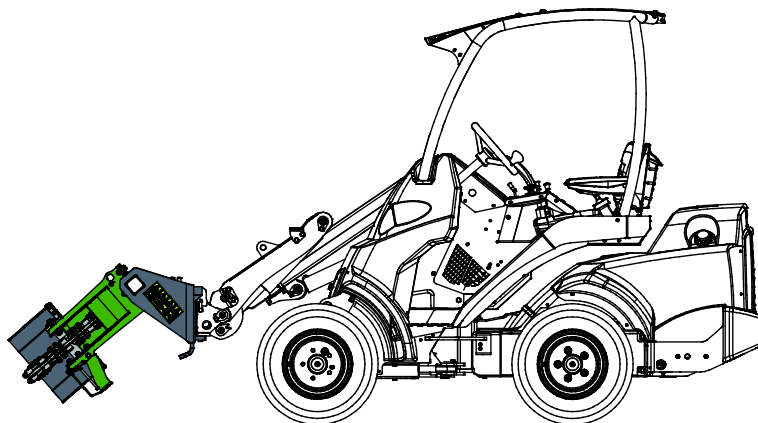
## 6.6 Kallutusadapteriga töötamine

Töövahend pole mõeldud kasutamiseks kallutusadapteriga, mis on paigaldatud töövahendi ja laaduri kiirkinnitusplaadi vahele. Töövahend tuleb ühendada otse laaduri kiirkinnitusplaadi külge.

## 6.7 Transpordiasend

Laaduriga sõitmisel hoidke kännufrees madalal ning maapinna ja laaduri lähedal, nagu näidatud kõrvaloleval pildil.

Kohandage sõidukiirust vastavalt töötingimustele ja pinnasele. Kännufreesi transportimisel sõitke alati aeglaselt.



Hoidke laadur stabiilsena. Transportige töövahendit alati võimalikult madalal ja maapinna lähedal. Hoidke teleskoopnool transportimise ajal sissetõmmatuna.

**ETTEVAATUST!**

## 6.8 Hoialepanek

Ühendage töövahend lahti ja hoiustage see tasasel maapinnal. Parim töövahendi hoiustamise viis on asetada see otsese päikesevalguse, vihma ja äärmusliku temperatuuri eest kaitstud kohta.

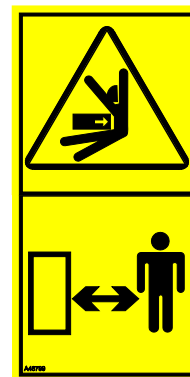
- Vältige töövahendi maapinnale lebama jätmist. Asetage see näiteks puiduplokkidele või kaubaalusele.
- Asetage mitmikliitmik hoidikule, nagu alloleval joonisel noolega näidatud. Ärge kunagi jätke hüdraulikaliitmikku maapinnale.
- Veenduge, et töövahend oleks hoialepaneku ajaks kindlustatud mis tahes liikumise vastu.
- Ärge kunagi ronige töövahendi peale.

Töövahendi stabiilsuse tagamiseks hoiustamisel pange see maha kaubaalusele, nii et kiirkinnitusplaat oleks laaduriga hõlpsalt ligipääsetav, nagu näidatud alloleval joonisel.



**OHT!**

**Muljumisoht – Kinnitamata kännufrees võib ümber kukkuda; hoidke kinnitamise ajal ohutusse kaugusesse.** Tagage kinnitamata töövahendi stabiilsus, asetades kännufreesi kindlalt kaubaalusele, nii et kiirkinnitusplaat oleks laaduriga hõlpsalt ligipääsetav.

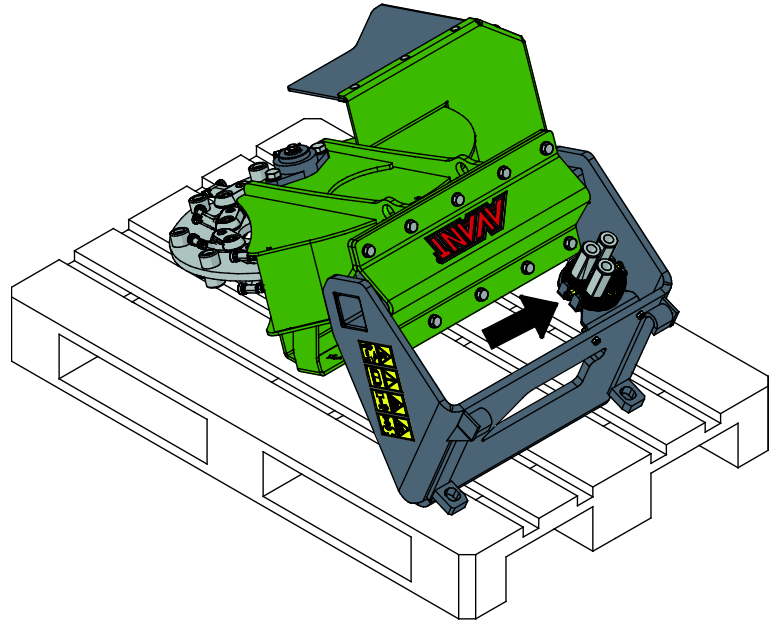


**Õige hoiulepaneku asend:**

Tagage töövahendi stabiilsus hoiustamise ajaks, hoiustage seda alati kõrvaloleval joonisel näidatud asendis.

Kontrollige, et hüdraulikavoolikud ei jääks töövahendi alla.

Pange mitmikliitmik selle hoidikusse töövahendil.

**TÄHELEPANU**

Vältige töövahendi hoidmist maapinna vastas, et vältida roostekahjustuste tekkimist ja ühendamise protseduuri lihtsamaks muuta. Asetage töövahend näiteks tõstekahvlile.

## 7. Hooldamine ja teenindus

Töövahend on loodud selliselt, et see oleks võimalikult hooldamisvaba. Korrapärane hooldamine sisaldab regulaarset puhastamist ja määrimist ning töövahendi seisukorra jälgimist. Langetatavate masina osade põhjustatava muljumisohu tõttu tuleb hooldustööd läbi viia siis, kui liikuvad osad on täielikult langetatud ja töövahend on langetatud maapinnale.



**OHT!**

**Muljumisoht – ärge minge kunagi tõstetud töövahendi alla.** Veenduge, et töövahend on hooldustöö ajal korralikult toestatud. Ärge minge kunagi tõstetud töövahendi alla. Laaduri nool võib hooldamise ajal ootamatult alla vajuda, mis põhjustab muljumisest tulenevaid tõsiseid vigastusi või mõjutusi ka siis, kui laaduri mootor ei tööta. Kõik hooldustööd tuleb läbi viia siis, kui töövahend on ohutusse asendisse langetatud.

### 7.1 Hüdrauliliste komponentide ülevaatus

Kontrollige hüdraulikavoolikute ja komponentide seisukorda, kui mootor on välja lülitatud, süsteem on jahtunud ja rõhk on vabastatud. Ärge kasutage seadet, kui tuvastate lekkeid laaduri töövahendi hüdraulikasüsteemis. Lekkiv hüdraulikavedelik võib tungida läbi naha ja põhjustada tõsiseid vigastusi. Pöörduge viivitamatult arsti poole, kui hüdraulikavedelik tungib läbi naha. Peske hüdraulikaõliga kokku puutunud kehaosi hoolikalt vee ja seebiga. Hüdraulikavedelik kahjustab keskkonda ning selle keskkonda lekkimist tuleb vältida. Kõrvaldage kõik lekked kohe pärast nende tuvastamist; väike leke võib kiiresti muutuda suureks. Kasutage töövahendeid ainult Avanti laadurite jaoks lubatud hüdraulikaõliga.



**OHT!**

**Rõhu all oleva vedeliku läbi naha tungimise oht – Enne hooldamist vabastage jääkrõhk.** Ärge kunagi käsitsege hüdraulikakomponente, kui hüdraulikasüsteem on rõhu all, kuna liitmik võib puruneda või lahti tulla ning väljapaiskuv õli võib põhjustada tõsiseid vigastusi. Ärge kasutage seadet, kui tuvastate rikke hüdraulikasüsteemis.



Kontrollige voolikuid visuaalselt mõrade või hõõrdumise suhtes. Kui esineb lekete märke, pange komponendi kontrollimiseks papitükk kohale, kus kahtlustate leket. Ärge kasutage lekete otsimiseks käsi. Jälgige voolikute kulumist ja lõpetage kasutamine, kui mõne vooliku pinnakate on kulunud. Kontrollige voolikute paigutust; reguleerige voolikuklambreid, vältimaks voolikute hõõrdumist. Voolikutel on piiratud tööiga. Olenevalt töötingimustest tuleb kõiki voolikuid hoolikalt kontrollima hiljemalt 3 kuni 5 tööaasta järel ning vajadusel need uute vastu välja vahetada.

Mis tahes defekti avastamine tähendab, et voolik või komponent tuleb välja vahetada ning seadet ei tohi kasutada, kuni see on remonditud. Varuosad on saadaval teie lähima AVANTI edasimüüja käest või volitatud hooldustöökojast. Jätke remonditööd professionaalsete hooldustehnikute hooleks, kui teil pole piisavalt teadmisi ja kogemusi hüdrauliliste koostude kohta ning remonditööde ohutu läbiviimise kohta.

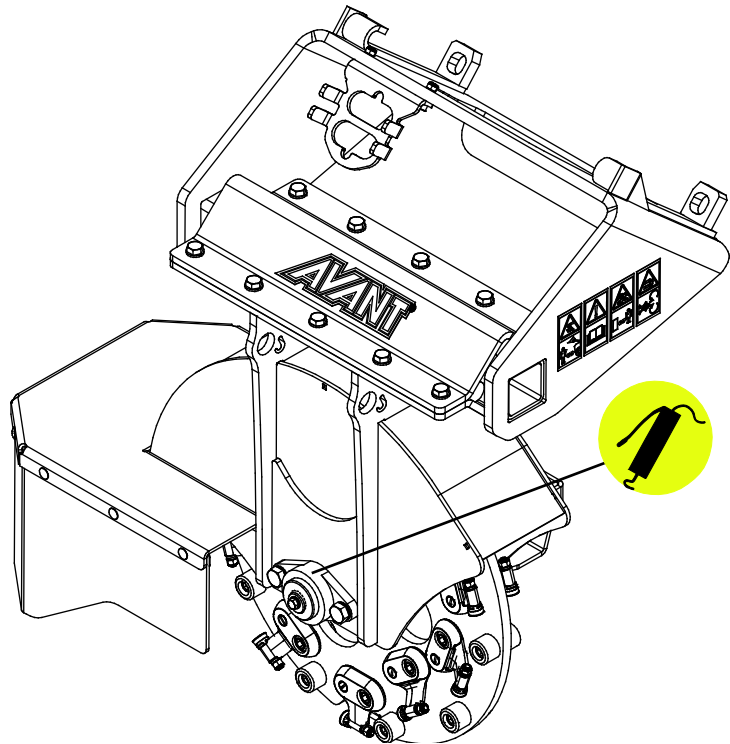


## 7.2 Puhastamine ja määrimine

Puhastage töövahendit regulaarselt, vältimaks raskesti eemaldatava mustuse kogunemist. Puhastamiseks võib kasutada survepesurit ja õrna puhastusvahendit. Ärge kasutage tugevatoimelisi lahusteid ning ärge pihustage otse töövahendi hüdraulikakomponentidele ega siltidele.

Kännufreesi laagril on määrimispunkt, nagu näidatud kõrvaloleval joonisel. Laagrit tuleb määrida iga 5 kuni 10 töötunni järel.

Puhastage nipli ots enne määrimist ja lisage korraga vaid väike määrdekogus. Määrdenippel on standardne R1/4" nippel. Kahjustuste korral vahetage see välja.



### TÄHELEPANU

Laagrit tuleb määrida umbes iga 5 kuni 10 töötunni järel. Enne määrimist puhastage nipli ots. Lisage määret vaid paari määrdepressi vajutuse võrra korraga.

## 7.3 Metallkonstruktsioonide ülevaatus

Samuti tuleb regulaarselt kontrollida töövahendi metallkonstruktsioone. Kontrollige visuaalselt kahjustuste suhtes ning vaadake hoolikalt üle kiirkinetusklambrid ja nende ümbrus. Töövahendit ei tohi kasutada, kui see on deformeerunud, mõranenud või kulunud.

Remonditöid, mis hõlmavad keevitamist, tohivad läbi viia ainult professionaalsed keevitajad. Keevitamisel tohib kasutada ainult meetodeid ja lisandeid, mis sobivad töövahendi materjaliks kasutatud terasega. Lisainfo saamiseks remonditööde kohta võtke ühendust lähima hooldustöökojaga.

## 7.4 Lõikeketta hooldus

Lõikeketta seisukorda tuleb kontrollida vähemalt iga mõne kasutuskorra järel. Hambad kuluvad tavapärase kasutamise käigus ning võivad saada kahjustada kokkupõrke korral kiviga või kõva pinnaga.

Kui freesimise jõudlus on vähenenud, on lõikehambad tõenäoliselt nüriks muutunud. Ebaühtlane freesimistulemus, suurenenud võimsustarve ja vibratsioon on nüride või kahjustatud hammaste märgid.

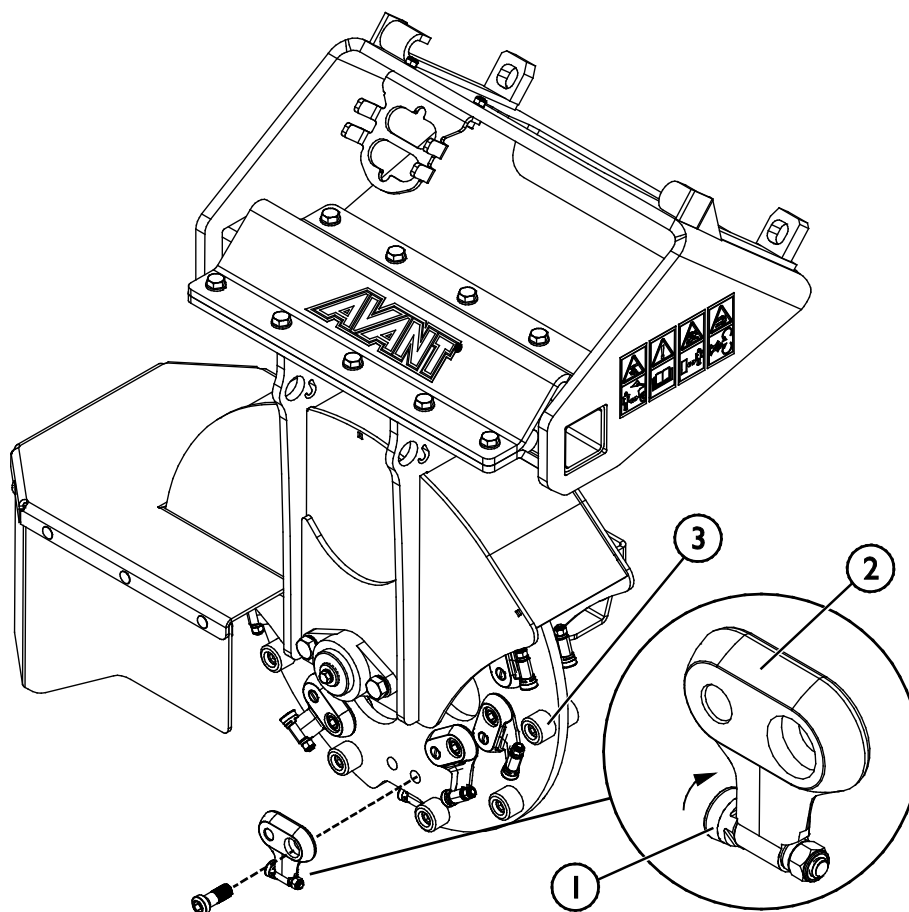
Lõikehammastel on kolm lõikeserva: kui hammas muutub nüriks, saab selle kinnituspoldi hõlpsalt avada ja keerata hammast nii, et kasutataks uut teravat serva.

Kontrollige hammaste (1) ja tööriistahoidikute (2) pingutusmomente ning stopperite (3) pingutust. Kasutage järgmiseid pingutusmomente:

- hamba mutter 27 Nm
- tööriistahoidik 244 Nm määrimimisega ning 325 Nm, kui on kuiv

Kontrollige pingutusmomenti esimese 30 tööminuti järel. Ärge pingutage kruvisid liigselt.

Kui hambad on kulunud ja neid välja vahetada, veenduge et kinnitate need samamoodi nagu need algset kinnitatud olid.



### TÄHELEPANU

Hammaste vahetamisel tuleb kinnitusmutrid uute vastu välja vahetada.



### ETTEVAATUST!

Väljapaiskuvate osade oht – Kontrollige et kõik hambad, tööriistahoidikud ja stopperid oleks kindlalt kinnitatud ega puuduks. Lahtised, kahjustatud või puuduvad hambad võivad põhjustada osade väljapaiskumist lõikekettalt. Kasutage hammaste kinnitamiseks ainult lukustusmutreid.

**TÄHELEPANU**

Kui hambad on liiga kulunud, tuleb need välja vahetada. Kandke löikeketta käsitsemise ajal korralikke kaitsekindaid.

**TÄHELEPANU**

Kontrollige, et löikeketas oleks tasakaalustatud, vältimaks muude komponentide kahjustamist. Remontige löikeketast, kui märkate ebatavalist vibratsiooni või müra. Abi saamiseks võtke ühendust hooldustöökojaga.

## 8. Garantii tingimused

---

Avant Tecno Oy annab enda poolt toodetud töövahendile üheaastase garantii (12 kuud), mis hakkab kehtima alates ostukuupäevast.

### **Garantii katab remondikulud vastavalt alljärgnevale tingimustele:**

- remondikulud kaetakse juhul, kui remonti ei teostata tehases;
- tehas vahetab välja kõik defektiga komponendid ja kuluosad.

Tehas võib erijuhtudel hüvitada kliendile tema poolt ostetud komponentide hinna, kui see on eelnevalt kokku lepitud.

### **Garantii ei kehti alljärgnevatel juhtudel:**

- tavapärased hooldustööd või selleks vajalikud varu- ja kuluosad;
- ebaharilikest töötingimustest või kasutusviisidest, hooletusest, ilma Avant Tecno Oy loata tehtud konstruktsiooni muudatustest, mitteoriginaal varuosade kasutamisest või teostamata hooldustöödest tingitud kahjustused;
- defekti tagajärjed, nagu näiteks töökatkestus või muud võimalikud täiendavad vigastused;
- remondiga seotud transpordi ja/ või veokulud.

FI	EY-vaatimustenmukaisuusvakuutus	Alkuperäinen kieliversio
SE	EG-försäkran om överensstämmelse	Originalversion
EN	EC Declaration of Conformity	Original language
EE	EÜ vastavusdeklaratsioon	Originaaldokumendi tõlge



Valmistaja / Tillverkare / Manufacturer / Tootja:  
Osoite / Adress / Address / Aadress

AVANT TECNO OY  
Ylötie 1  
33470 YLÖJÄRVI,  
FINLAND

Vakuutamme täten, että alla mainitut tuotteet täyttävät konedirektiivin turvallisuus- ja terveysvaatimukset (direktiivi 2006/42/EY muutoksineen). Seuraavia yhdenmukaistettuja standardeja on sovellettu /

Vi försäkrar härmed att nedan beskrivna produkter överensstämmer med hälso- och säkerhetskrav i EG-maskindirektiv (EG-direktiv 2006/42/EG som ändrat). Följande harmoniserade standarder har tillämpats /

We hereby declare that the products listed below are in conformity with the provisions of the Machinery Directive (directive 2006/42/EC as amended). The following harmonized standards have been applied:

Käesolevaga kinnitame, et allpool loetletud tooted vastavad masinadirektiivi nõuetele (direktiiv 2006/42/EÜ ja selle täiendused). Rakendatud on järgmiseid ühtlustatud standardeid

SFS-EN ISO 12100, SFS-EN ISO 4413

Mallit / Modeller / Models / Mudelid

Avant	
Hydraulitoiminen kantojyrsin; Avant-kuormaajan työlaite Hydraulisk stubbfräs; arbetsredskap för Avant lastare Hydraulic stump grinder; attachment for Avant loaders Kännufrees; Avant laaduri töövahend	A438282



14.1.2020 Ylöjärvi, Finland

Risto Käkelä,  
Toimitusjohtaja / Verkställande direktör /  
Managing Director / Tegevjuht



**AVANT<sup>®</sup>**